

PRISES ELECTIQUES

Intégrable sur Dossieret Tablette ou sur goulotte
Réf : 2PCLE

Descriptif

Prises de courant 16A - 250V multiples de 2 à 4 prises standard franco-belge à puits inclinés à 45°.

Ces prises existent en format détrompé, la connexion se fait en bornes automatiques. Elles s'installent dans des boîtes d'encastrement, en cadres saillie, boîtes de sol, blocs colonne, blocs nourrice, blocs de bureau...

CARACTÉRISTIQUES TECHNIQUES:

Résistance aux chocs: IK 07

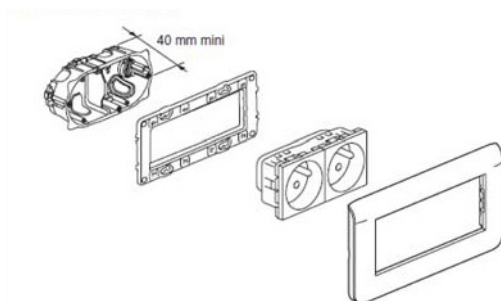
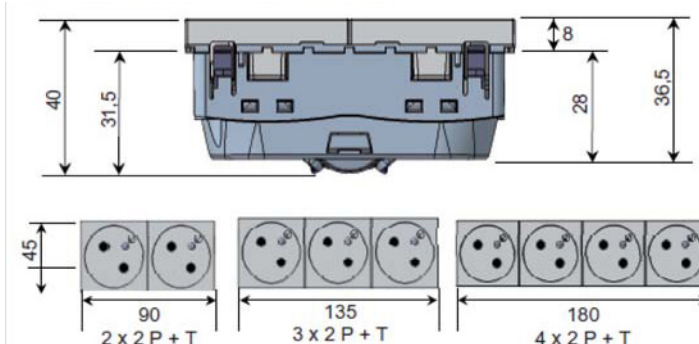
Pénétration des corps solides/liquides: IP 40

Enjoliveurs: Polycarbonate

Socles: Acrylonitrite - Butadiène - Styrène

Produit conforme au fil incandescent à 650° suivant la norme NF C61-314

Température de stockage et d'utilisation: -15°C à +70°C



Nombre de bornes : 3 entrées / 3 sorties
Types de bornes : automatiques
Capacité des bornes : 1,5 mm² ou 2,5 mm²
Câblage : souple / rigide
Longueur de dénudage : 13 mm

