

Descriptif

SOMM-8RC fait une somme des consignes des sorbonnes ou divers appareils en fonctionnement et présente cette consigne au variateur d'introduction ou d'extraction d'air. Il possède huit entrées indépendantes capables d'accepter chacune un 0 - 10 volts ou un contact sec. Ainsi vous obtenez un débit d'air en introduction ou en extraction proportionnel au nombre de sorbonnes en servi

Alimentation : 230V / 50Hz + Terre
 Consommation max : 5 VA
 Nombre de voie : 8
 Type d'entrée : 0 - 10 V ou contact sec
 Plages de variation de sortie par voie : de 0 à 10V
 Sortie commande variateur : contact sec
 Température de fonctionnement : de -15°C à 55°C
 Dimensions hors tout : 175 x 125 x 75 mm
 Classe de protection du boîtier : IP65

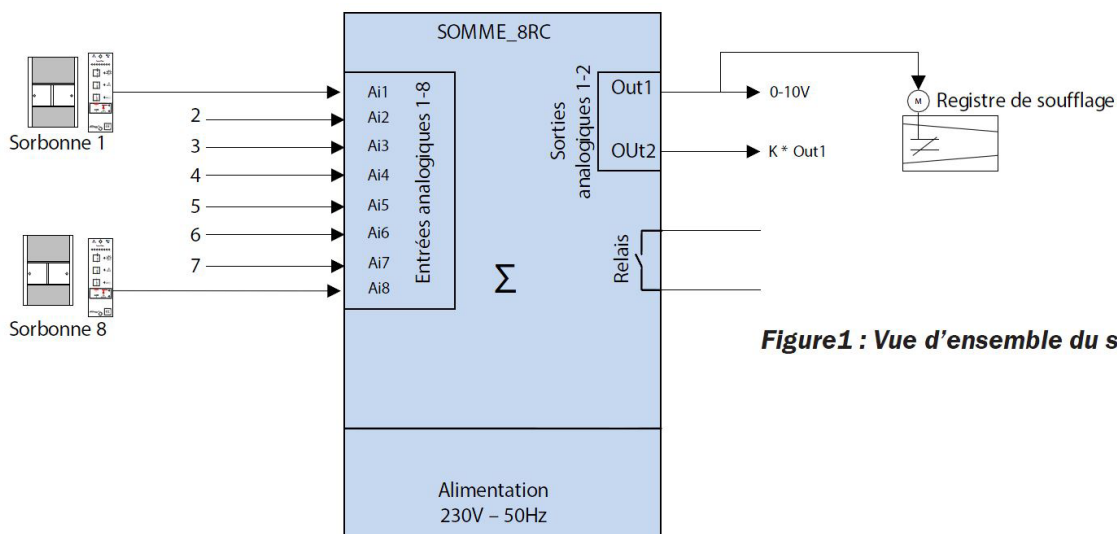


Figure1 : Vue d'ensemble du sommateur